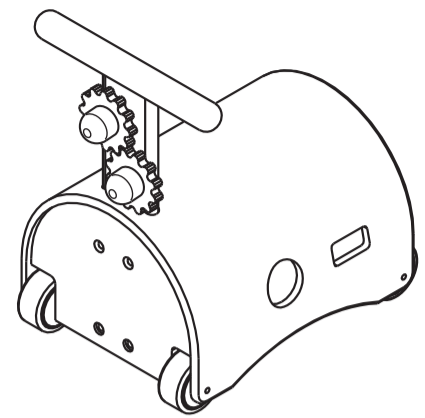


森のあそび道具シリーズ のっておして!すくすくウォーカー

組立説明書

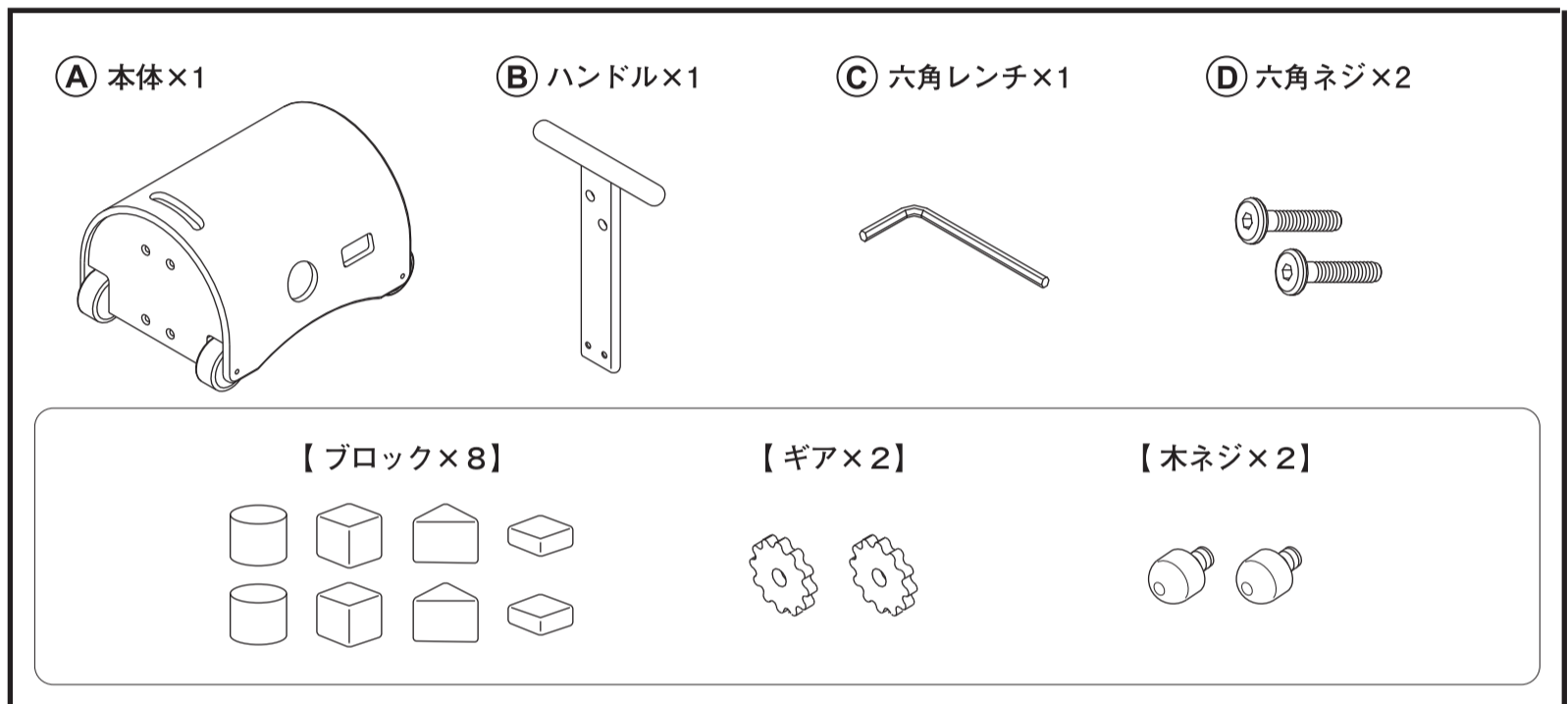
▲ 組立時の注意

- 組み立ては大人の方が行ってください。
- 小さなお子様が悪く誤って部品を飲み込まないようにご注意ください。
- 組み立ての途中で部品を紛失しないようにご注意ください。
- 組み立て後のご返品は承れませんので、ご了承ください。



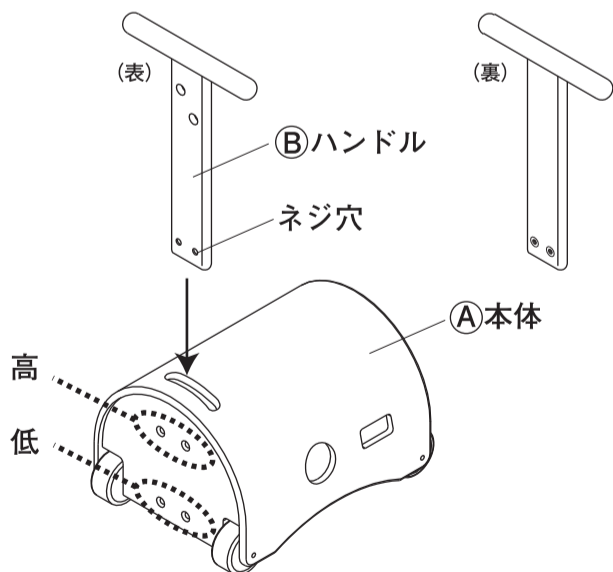
耐荷重：50kg
対象年齢：1才以上

◆ セット内容



1

- (A) 本体に(B) ハンドルを差し込んでください。(B) ハンドルは表・裏どちらの向きでも固定できます。
※(B) ハンドルの高さは高・低の2段階に調整できます。



2

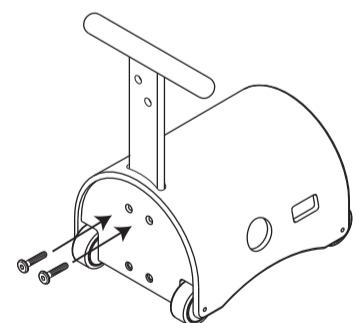
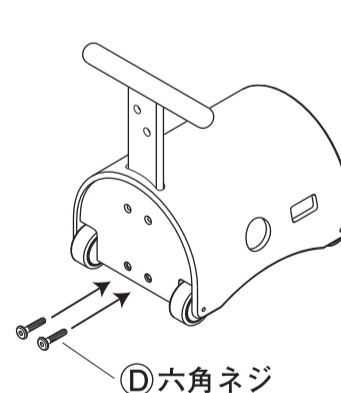
- お好みの高さで(A) 本体の穴と(B) ハンドルのネジ穴を合わせ、(D) 六角ネジを(C) 六角レンチでしっかりと固定してください。

低

乗用玩具としておすすめです。

高

手押し玩具としておすすめです。



- ※(D) 六角ネジの固定がゆるいと、がたつきや故障の原因になります。ご注意ください。