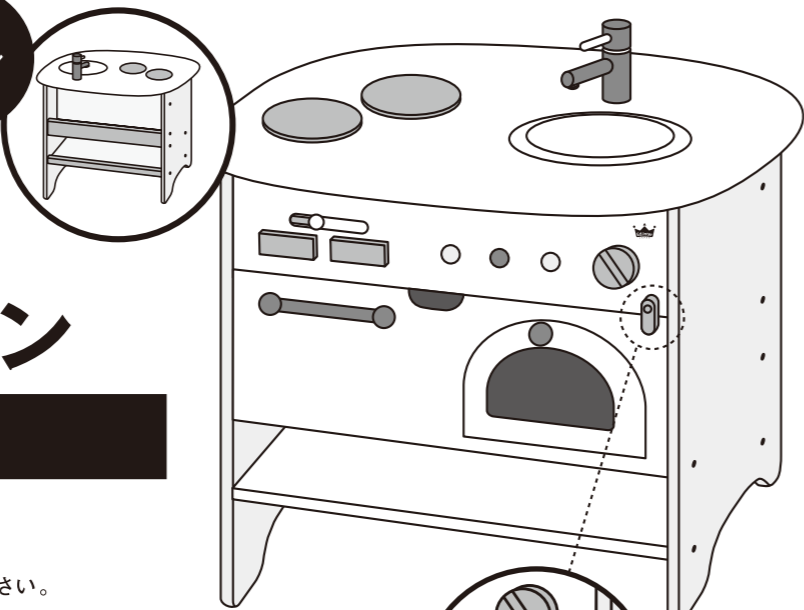


森のアイランドキッチン

組立説明書

背面は
マガジ
ンラック



※オープン扉が不用意に開かないようにストッパーがついています。

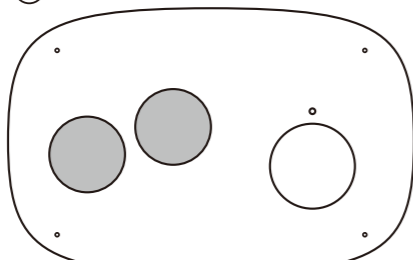
ストッパー

▲ 組立時の注意

- 小さなお子様が誤って部品を飲み込まないようにご注意ください。
- 組み立ての途中で部品を紛失しないようにご注意ください。
- 組み立てた後のご返品は承れませんのでご了承ください。
- ネジは少しずつ締めながら組み立て、最後にしっかりと固定してください。

◆ セット内容

▲ 天板×1



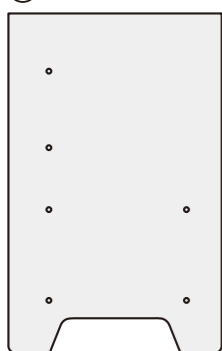
▲ 水栓×1



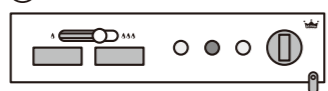
▲ ボウル×1



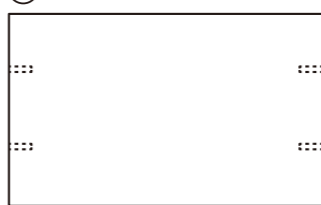
▲ 左側板×1



▲ スイッチパネル×1



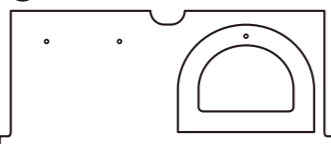
▲ 背板×1



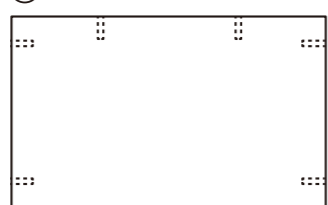
▲ 右側板×1



▲ オープン扉×1



▲ 底板 上部×1



▲ 長い六角ネジ×16
(A・D・Eの取り付けに
使用します。)



▲ 短い六角ネジ×4
(I・Jの取り付けに
使用します。)



▲ 水栓六角ネジ×1
(Bの取り付けに
使用します。)



※ネジはあらかじめ水栓
に取り付けられています。

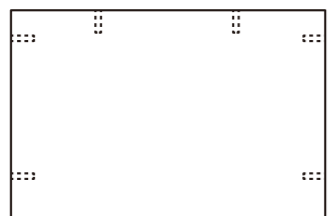
▲ 六角レンチ・
プラスドライバー×1



▲ エプロン・タオルかけ×1



▲ 底板 下部×1
(一番大きな白木板)



▲ オープン扉つまみ×1

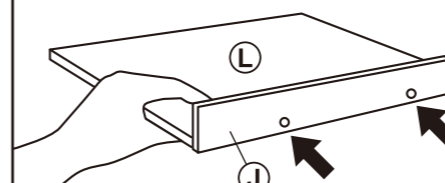


▲ ネジ×3
(Q・Rの取り付けに使用します。)



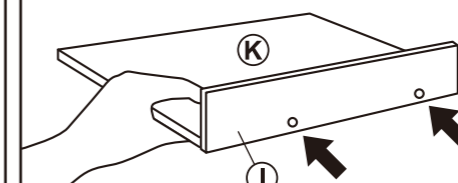
※ (F) (K) は大きさが似ています。長辺にネジ穴がある方が (K) です。

1 底板下部(L)に、マガジ
ンラック
ストッパー下部(J)を短い六角
ネジ(N)で取り付けます。



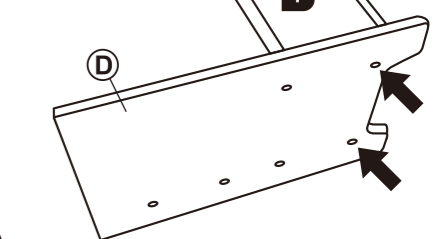
注 短い六角ネジ(N)は六角レンチ
(P)で取り付けてください。

2 底板上部(K)に、マガジ
ンラック
ストッパー上部(I)を短い六角
ネジ(N)で取り付けます。

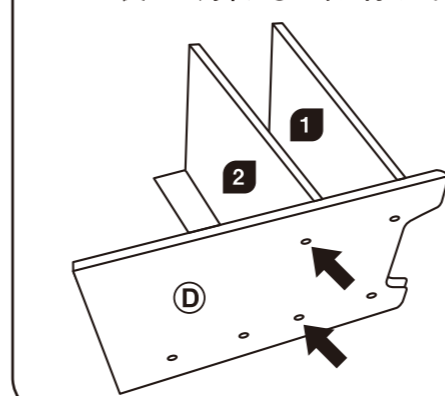


3 組み立てた1を左側板(D)に
長い六角ネジ(M)で取り付けます。

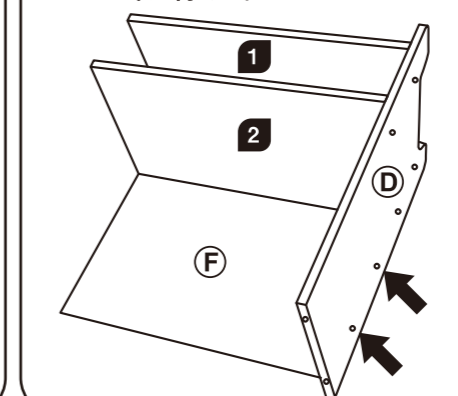
注 長い六角ネジ(M)は
六角レンチ(P)で
取り付けてください。



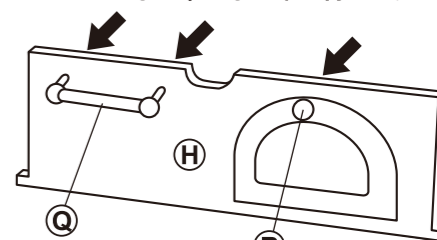
4 組み立てた2を左側板(D)に
長い六角ネジ(M)で取り付けます。



5 背板(F)を長い六角ネジ(M)で
取り付けます。

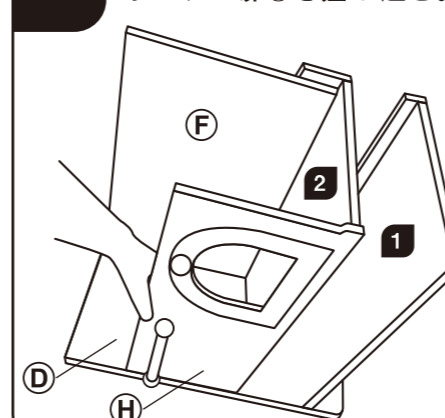


6 オープン扉(H)にエプロン・タ
オルかけ(Q)と、オープン扉つま
み(R)をネジ(S)で取り付けます。

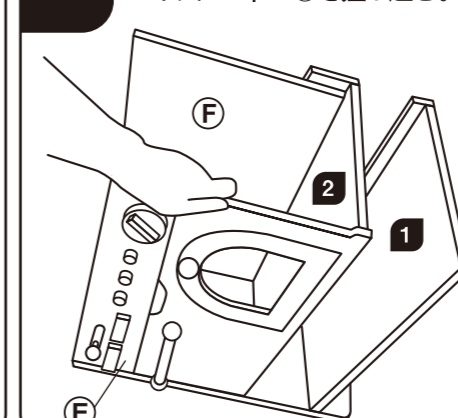


注 ネジ(S)はプラスドライバー(P)で
取り付けてください。

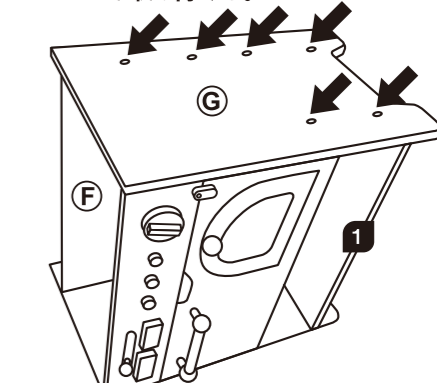
7 オープン扉(H)を差し込む。



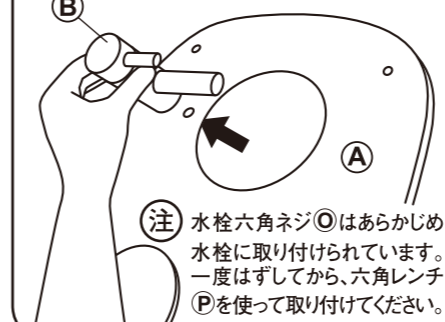
8 スイッチパネル(E)を差し込む。



9 右側板(G)を長い六角ネジ(M)
で取り付けます。

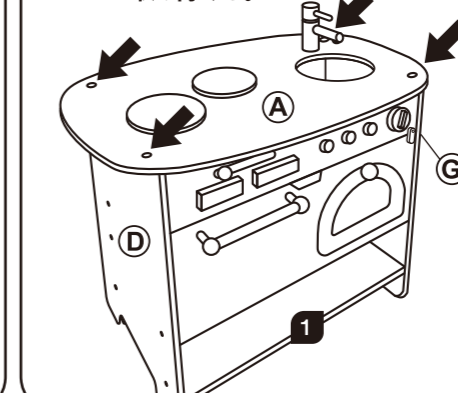


10 天板(A)のネジ穴に水栓(B)を
あてがい、天板(A)の裏側から
水栓六角ネジ(O)で水栓(B)を
取り付けます。



注 水栓六角ネジ(O)はあらかじめ
水栓に取り付けられています。
一度はずしてから、六角レンチ
(P)を使って取り付けください。

11 天板(A)を長い六角ネジ(M)で
取り付けます。



12 天板(A)にボウル(C)を差し込む。



完成

